
	Паспорт изделия	
	<b>Параллельные брусья для тренировок и другие</b>	<b>3120-3125</b>



### Внимание:

- Это оборудование должно устанавливаться квалифицированным лицом
- Использование оборудования допускается только под присмотром квалифицированного тренера или помощника и в комплекте с матами приземления.
- Запрещается использование оборудования не по своему назначению.

### Соответствие:

Оборудование соответствует европейскому стандарту EN913 «Гимнастическое оборудование – основные требования безопасности и методы тестирования».

### Рекомендации:

Согласно французским нормам NF S 52-400 рекомендуется:

- Сохранить этот паспорт для внутренних нужд (проверка, обслуживание)
- Проводить периодическое техническое обслуживание
- Проводить проверку оборудования один раз в год или чаще (в зависимости от использования)

### Вес оборудования:

- Арт. 3910 - 150 кг
- Арт. 3915 - 215 кг
- Арт. 3920 - 133 кг
- Арт. 3921 - 146 кг
- Арт. 3925 - 211 кг
- Арт. 3380 - 154 кг
- Арт. 3390 - 137 кг
- Арт. 3391 - 150 кг

### Размеры:

Все артикулы: 3,50 x 2,00 м

Со сложенными ногами: 3,50 x 0,87 м

### Упаковка:





Паспорт изделия

**Параллельные брусья  
для тренировок и  
другие****3120-3125**

Упаковка	Арт.	3910 Параллельные брусья со складными ногами	3915 Параллельные брусья со складными ногами и матом	3920 Параллельные брусья с нескладными ногами	3921 Параллельные брусья с нескладными ногами и катками	3925 Параллельные брусья с нескладными ногами + катки + мат	3380 Параллельные брусья комбинированные со складными ногами	3390 Параллельные брусья комбинированные с нескладными ногами	3390 Параллельные брусья комбинированные с нескладными ногами + тележка	Объем (м3) Вес (кг) Размеры (м)
380/37 4 простые соединительные пластины	1	1	1	1	1	1	1	1	1	0,0045 0,19x0,16x0,13
380/18 Пара балок основания	1	1	1	1	1	1	1	1	1	0,03733 2,8x0,12x0,11
386/01 Пара жердей	1	1	1	1	1	1	1	1	1	0,03711 3,6x0,15x0,07
380/34 Пара стоек 2 м	2	2	2	2	2	2	1	1	1	0,03628 1,2x0,2x0,15
380/35 Пара стоек 2,3 м	-	-	-	-	-	-	1	1	1	0,06132 1,5x0,22x0,18
380/19 Пара нескладных ног	-	-	1	1	1	1	-	1	1	0,03628 2x0,15x0,12
391/20 Пара складных ног	1	1	-	-	-	-	1	-	-	0,04832 2x0,20x0,12
3850 Транспортировочные катки	1	1	-	1	1	1	1	-	1	0,01713 0,51x0,29x0,12
7082 Мат боковой	-	2	-	-	-	2	-	-	-	0,9626 2,4x2x0,2
7083 Мат центральный	-	1	-	-	-	1	-	-	-	0,2413 2,6x0,7x0,13
Количество упаковок	7	10	6	7	10	10	7	6	7	

**Гарантия:**

12 месяцев со дня продажи при соблюдении правил хранения и эксплуатации.

	Паспорт изделия	
	<b>Параллельные брусья для тренировок и другие</b>	<b>3120-3125</b>

## I. Сборка оборудования (требуется не менее двух человек):

**Внимание:** подготовьте место для сборки оборудования.

При установке транспортировочных катков смотрите паспорт (Арт. 3850).

1. Установите соединительные пластины (5) на полу (см. Рис. 1 и Рис. 2).

2. Вставьте конец каждой балки основания (1) в резьбовые стержни соединительных пластин (5) (отверстия для транспортировочных катков внутри и внизу) (см. Рис. 1 или Рис. 2).

3. Вставьте каждую складную (2) или нескладную (3) ногу в резьбовые стержни с другой стороны пластин (5) (см. Рис. 1 или Рис.2).

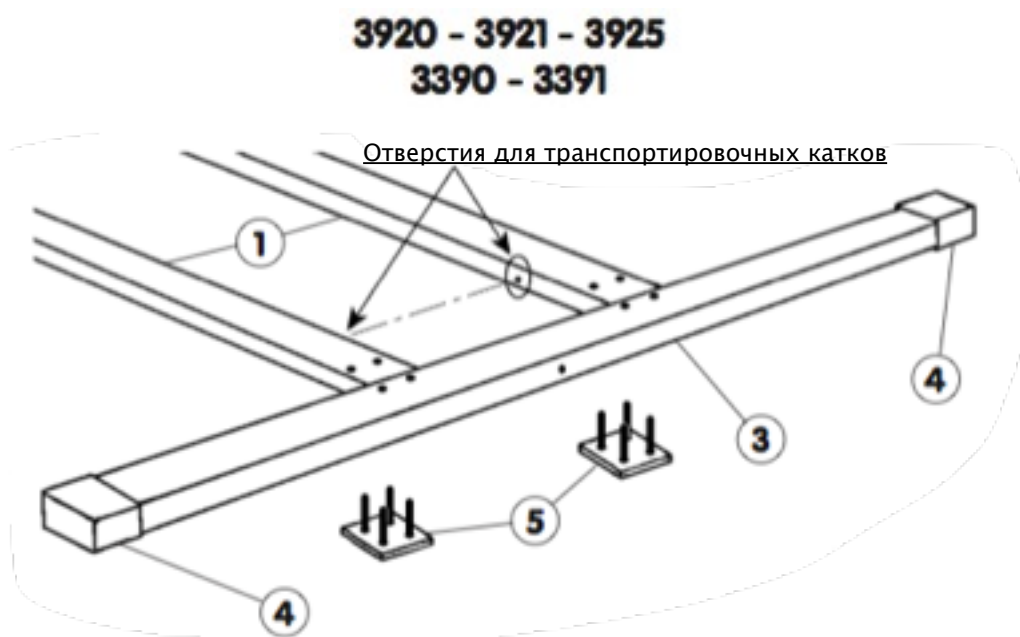


Рис. 1

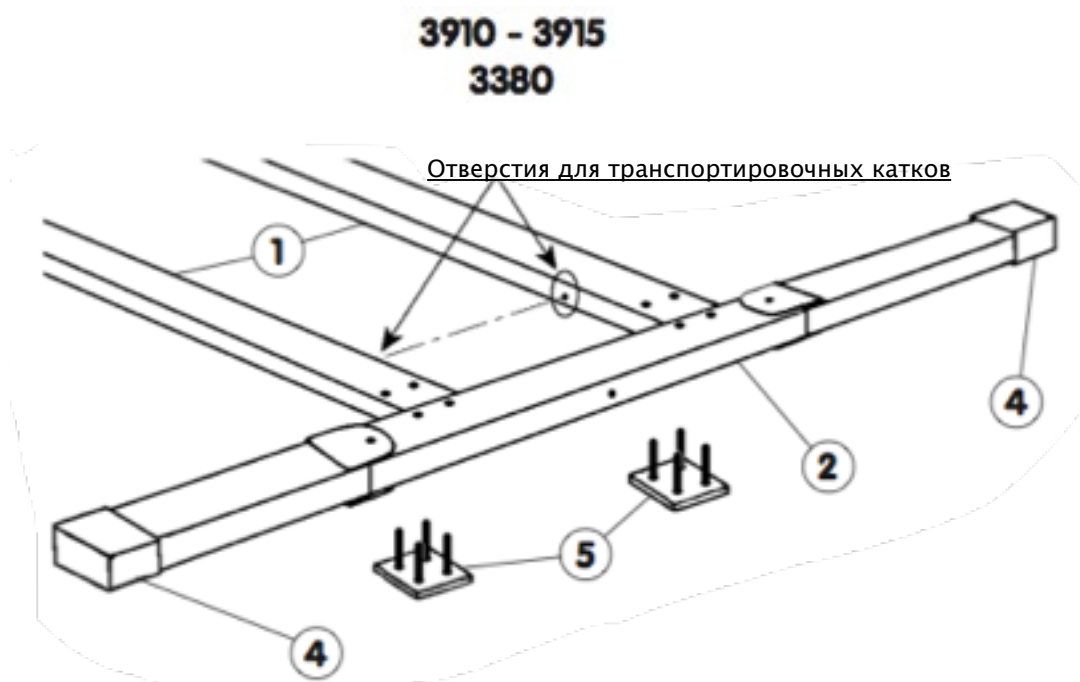



Рис. 2

<b>GYMNOVA</b>	Паспорт изделия	
	<b>Параллельные брусья для тренировок и другие</b>	<b>3120-3125</b>

4. Вставьте стойки (7) или (8) в резьбовые стержни пластин (5) и направьте ручки (11) и логотип «GYMNOVA» к внешней стороне.

**Совет:** Стойки (7) или (8) из одинаковых упаковок крепятся к одинаковым балкам основания (1).

5. Закрепите конструкцию, используя 16 гаек (6): постепенно закручивайте, чтобы все части закрепились в правильном положении. Умеренно закрутите 4 гайки (6) на каждой стойке (7) или (8), затем усилийте закручивание вращением вокруг оборудования до окончательной фиксации.

**Примечание:** После некоторого времени в эксплуатации аккуратно зафиксируйте конструкцию.

6. Поднимите ручки (11) и установите деталь «лебединая шея» (13) в том же направлении следуя делениям на втулке (10) (см. Рис. 3)

7. Установите жерди (15): вставьте оба кронштейна (16) каждой жерди (15) в соответствующие шарниры (18), затем укрепите конструкцию используя винты (19) + (20).

**Осторожно:** Из соображений безопасности винт (19) должен всегда выступать из гайки (20). Затягивания этих шарниров напрямую влияет на жесткость жерди (15): настоятельно рекомендуется избегать блокировки конструкции.

## II. Регулировка высоты (см. Рис. 3):

1. Поднимите ручки (11).

2. Отрегулируйте высоту жерди (15):

- Нажмите на кнопку блокировки (14) на каждой выдвижной стойке (9).

- Поднимите или опустите жердь (15) на требуемую высоту.

- Повторите действие для каждой стойки (7) или (8)

3. Опустите ручки (11).

**Внимание:** Проверьте, что обе выдвижные стойки (9) каждой жерди (15) зафиксированы на одинаковой высоте - это обязательно.

## III. Регулировка ширины (см. Рис. 3):

1. Поднимите рычаги (11).

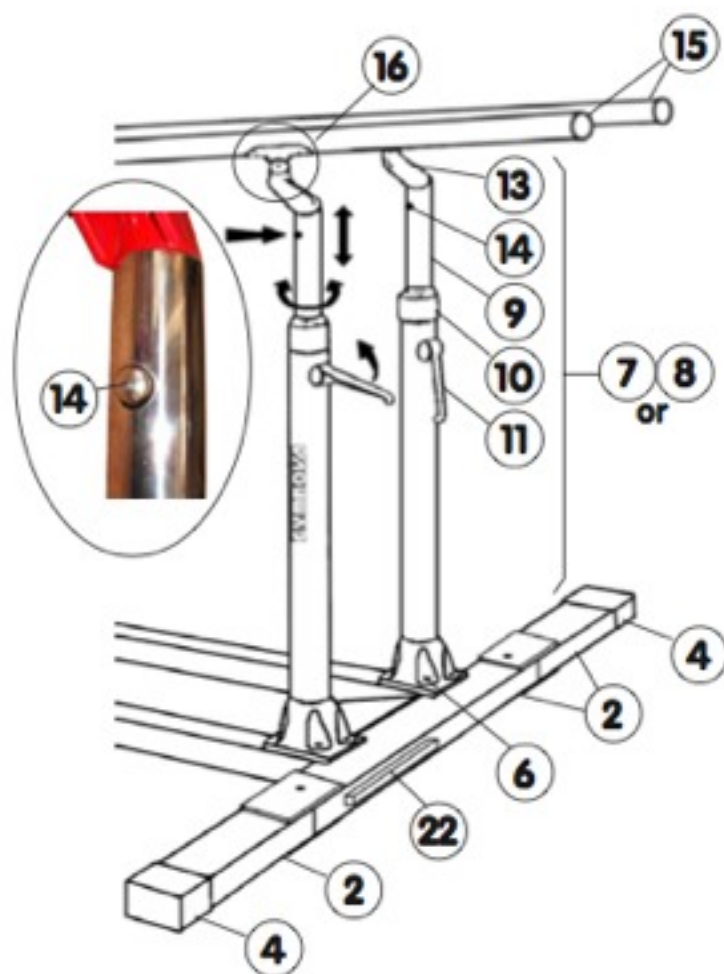
2. Отрегулируйте направление детали «лебединая шея» (13) до желаемого значения: втулка с делениями (10) фиксирована и обеспечивает обозначение расстояния между жердями.

3. Опустите рычаги (11).

## IV. Значения регулировки:

- Высота жерди (Высота FIG = 2 м):

Арт. 3920, 3921, 3925, 3910 и 3915: от 1,15 до 2 м (с шагом регулировки 5 см)



<b>СУМПОИ</b>	Паспорт изделия	<b>акроспорт</b>
	<b>Параллельные брусья для тренировок и другие</b>	<b>3120-3125</b>

Арт. 3390, 3391 и 3380: от 1,35 до 2,30 м (с шагом регулировки 5 см)

-Расстояние между жердями (Расстояние FIG = от 0,42 до 0,52 м):

Все Арт.: от 0,375 до 0.650 м

#### **V. Использование** (гарантийный срок):

В целях безопасности:

- Никогда не используйте абразивные материалы на жерди (15) для избежания изменений механической свойств или размеров, который требуются нормами FIG.

#### **ВНИМАНИЕ:**

- Никогда не используйте оборудование, если оно расположено на транспортировочных катках или его ноги сложены.

- Рекомендуется регулярно менять жерди в соответствии с индивидуальной степенью износа (как минимум каждые 3 года).

#### **VI. Техническое обслуживание:**

1. Регулярная чистка оборудования позволяет выявить проблемы, если они возникли (искажение, повреждение или коррозия).

2. Перед использованием проверяйте каждый раз состояние износа деталей и элементы безопасности:

- накладки для ног (4), детали «лебединая шея» (13), деталь для кронштейна (17), шарниры (18), фиксирующие гайки (12) и ручки (11) (опущены).

- визуальный осмотр фиксации и состояния жерди (15).

3. Обслуживание жерди (15) в случае обнаружения неисправности:

- Снимите крепежные элементы (19) + (20), очистите (остатки магнезии), смажьте колпаки, установите жердь (15) обратно.

4. После интенсивного использования выдвижные стойки (9) могут перестать обеспечивать правильное расположение жерди (15). В таком случае требуется отрегулировать замок внутри ручки (11):

- Поднимите ручку (11), затяните фиксирующий винт (12) поворотом максимум на 1/8 (см. Рис. 4).

- Опустите ручку (11), осторожно повторите эти действия до достижения оптимального натяжения.

Затяните поворотом на 1/8

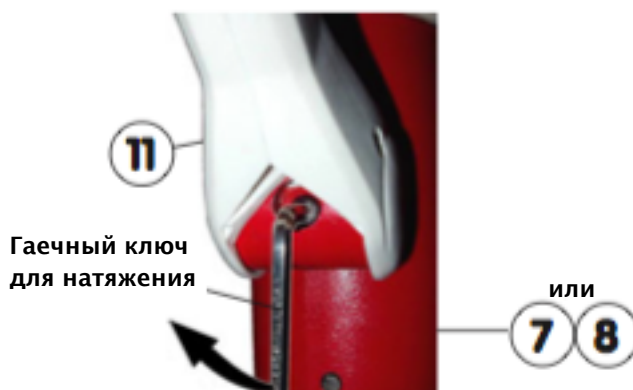


Рис. 4

5. Проверьте правильность фиксации всех элементов (6) + (19) + (21).

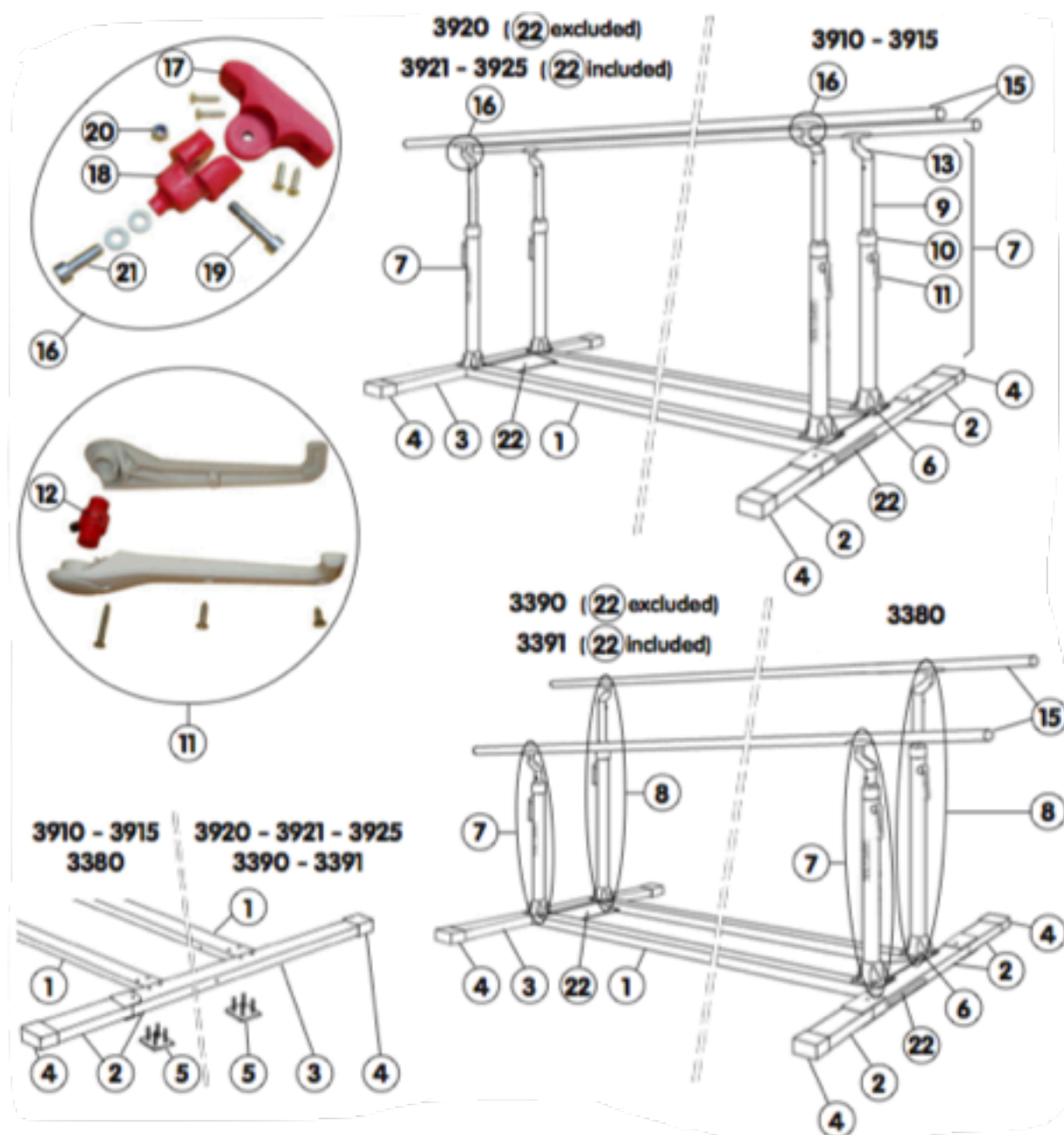
6. Важно:

- При возникновении или подозрении проблемы, не используйте оборудование пока оно не будет проверено техником.

- Любая поврежденная или искаженная деталь должна быть заменена как можно скорее.

## VII. Хранение:

Всегда храните оборудование вдали от влаги и жары.







Паспорт изделия

**Параллельные брусья  
для тренировок и  
другие****3120-3125**

№	Кол-во	Описание	Артикул	Примечание
1	1	Пара балок основания	380/18	упаковка
2	1	Пара складных ног	391/20	упаковка
3	1	Пара нескладных ног	380/19	упаковка
4	4	Накладка для ног + винт	3800/07	комплект деталей
5	1	4 простые соединительные пластины	380/37	упаковка
6	16	Колпачковая гайка M12	VEBR12000Z	включены в 5
7	2	Пара стоек 2 м	380/34	упаковка
8	2	Пара стоек 2,3 м	380/35	упаковка
9	2	Пара выдвижных стоек	-	включены в 7 и 8
10	4	Втулка с делениями	380/25	включены в 7 и 8
11	4	Ручка для параллельных брусьев	380/50	комплект деталей
12	4	Фиксирующая гайка + винт	3832/10	каждый
13	4	Деталь «лебединая шея»	-	включены в 7 и 8
14	4	Кнопка блокировки	-	включены в 7 и 8
15	1	Пара жердей	386/01	упаковка
16	4	Кронштейн + шарнир для параллельных брусьев	380/15	комплект деталей
17	4	Деталь для кронштейна жерди	-	включены в 15
18	4	Шарнир для параллельных брусьев	-	включены в 7 и 8
19	4	Винт M8x38 СНС	VCHC08038Z	включены в 7 и 8
20	4	Контргайка M8 Н	VENF08000Z	включены в 7 и 8
21	4	Винт M8x25 СНС	VCHC08025Z	включены в 7 и 8
22	1	Транспортировочные катки	3850	упаковка
23	2	Жерди + кронштейн	3860А	комплект деталей

	Паспорт изделия	
	<b>Параллельные брусья для тренировок и другие</b>	<b>3120-3125</b>

Генеральный директор \_\_\_\_\_ Макаров Н.В.

В соответствии политикой постоянного совершенствования продукции фирмы Gymnova, мы оставляем за собой право вносить изменения в технические данные, размеры без предварительного уведомления.

При заказе запасных частей, пожалуйста, указывайте название, артикул и дату поставки комплектного оборудования.